

概述

SY5322是一款具有输入欠压和过压保护、负载电流异常保护以及过温保护等特点集一身的高集成IC。SY5322应用于充电电路或低压系统的前端，以避免低压系统免受异常输入故障的影响，可承受高达28V的异常输入电压。当输入电压大于过压保护阈值时，IC将在1us内快速关闭内部MOSFET，避免后端低压系统受到异常高输入电压的影响；IC可通过ILIM与地连接的电阻限定输入电流，防止低压系统的输入电流过大；同时SY5322还具有芯片过温保护，当检测到芯片温度超过过温保护阈值时，也将关闭MOSFET，停止供电。

SY5322可用于SOT23-6封装，额定温度在-40℃和+85℃范围内。

特点

- ◆ 28V输入耐压
- ◆ 输入过压保护
- ◆ 输入OVP保护关断小于1uS
- ◆ 软启动以抑制浪涌电流
- ◆ 软关断以抑制电压尖峰
- ◆ ILIM外接电阻设置OCP值：100mA~1.5A，可悬空默认100mA或接地设定为1.5A
- ◆ ±10%的OCP精度（ILIM接电阻）
- ◆ 热关断
- ◆ EN使能功能
- ◆ SOT23-6封装

应用

- ◆ 智能手机，移动手机
- ◆ PADS
- ◆ MP3 播放器
- ◆ 低功耗手持器件
- ◆ 蓝牙耳机

典型应用电路

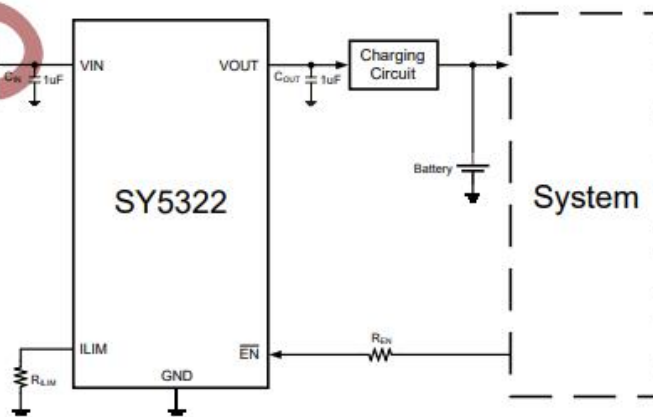


图 1 典型应用电路